

LiftMaster®

3-BUTTON REMOTE CONTROLS MODELS 890MAX, 893MAX, AND 895MAX

Can be used as a replacement remote control for 80 Series, 970 Series, and 370 Series LiftMaster remote controls.

Compatible with 315 MHz or 390 MHz garage door openers manufactured after January 1, 1993. Make sure the garage door opener has a working light bulb because it is a programming indicator.

For use with gate operators, commercial door operators, or other products that are 315 MHz or 390 MHz and have a Learn button. Refer to your product manual for the location of the Learn button.

MODEL 895MAX



MODEL 893MAX



MODEL 890MAX



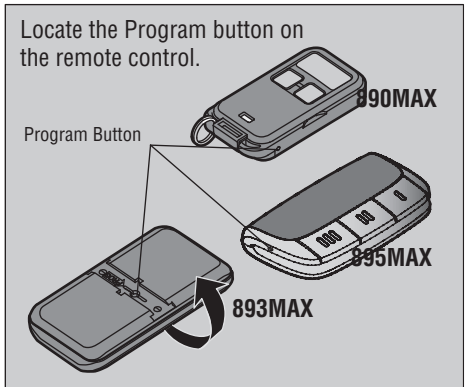
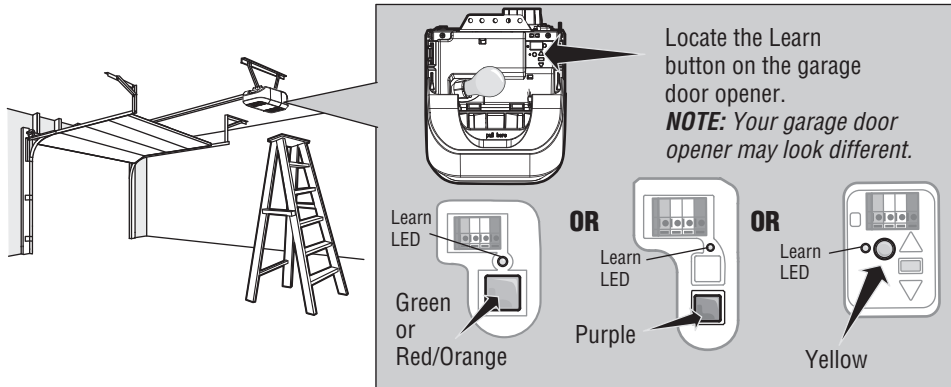
⚠ WARNING

To prevent possible **SERIOUS INJURY** or **DEATH** from a moving gate or garage door:

- ALWAYS keep remote controls out of reach of children. NEVER permit children to operate or play with remote controls.
- Activate gate or door ONLY when it can be seen clearly, is properly adjusted and there are no obstructions to door travel.
- ALWAYS keep gate or garage door in sight until completely closed. NEVER permit anyone to cross path of moving gate or door.

⚠ WARNING: This product can expose you to chemicals including lead, which are known to the State of California to cause cancer or birth defects or other reproductive harm. For more information go to www.P65Warnings.ca.gov

PREPARE



PROGRAMMING THE REMOTE CONTROL

1 Press and hold the program button the remote control until the LED on the front of the remote control turns on.

893MAX **890MAX**

Visor Clip

Safety Pin or Paper Clip

895MAX

2 Press and release the remote control button you wish to use the number of times that corresponds with the garage door opener type:

# of Presses	Garage Door Opener Type
1	Security+ 2.0™ (Yellow Learn Button)
2	315 MHz Security+® (Purple Learn Button)
3	390 MHz Security+® (Red/Orange Learn Button)
4	390 MHz Billion Code (Green Learn Button)

3 To exit programming mode, press any remote control button **except** the button that was just programmed.

4 Press and release the Learn button on the garage door opener.

Learn Button

The Learn LED will light.
Within 30 seconds...

5 Press the remote control button programmed in step 2 until the garage door opener lights flash or two clicks are heard.

Click
Click

6 To test, press the programmed button on the remote control...

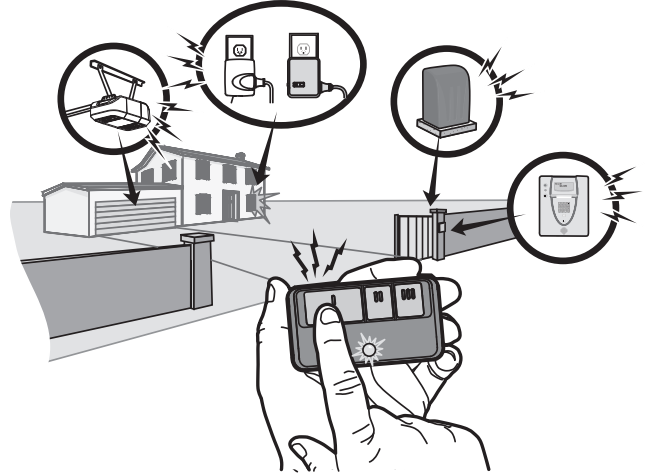
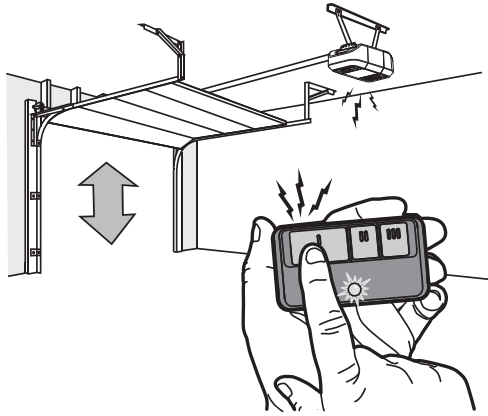
The garage door opener will activate.

7 Install the visor clip (not applicable for Model 890MAX).

HOW TO USE THE REMOTE CONTROL

Press and hold the button down until the door or gate starts to move. The remote control will operate from up to 3 car lengths away on typical installations. Installations and conditions vary, contact an installing dealer for more information.

Additional buttons on the remote control can be programmed to operate up to 3 devices such as additional garage door openers, light controls, gate operators or access control systems.

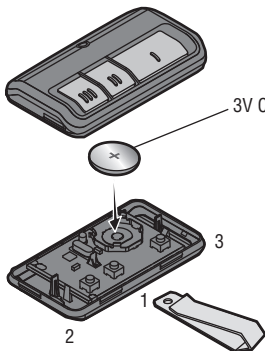


BATTERY

The LED(s) on your remote control will stop flashing when the battery is low and needs to be replaced. To replace battery, open the case as shown. Insert battery positive side up (+). Replace the battery with only 3V CR2032 or 3V CR2016 coin cell batteries (depending on the model). Dispose of old battery properly.

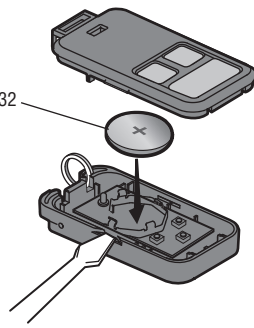
893MAX

Pry open the case first in the middle (1), then at each side (2 and 3) with the visor clip.



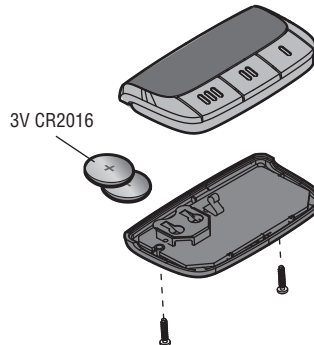
890MAX

Pry open the case with a screwdriver blade.



895MAX

Remove the two screws and open the case.



WARNING

To prevent possible **SERIOUS INJURY** or **DEATH**:

- NEVER allow small children near batteries.
- If battery is swallowed, immediately notify doctor.

To reduce risk of fire, explosion or chemical burn:

- Replace **ONLY** with 3V CR2032 or 3V CR2016 coin batteries.
- **DO NOT** recharge, disassemble, heat above 212° F (100° C) or incinerate.

NOTICE: To comply with FCC and or Industry Canada rules (IC), adjustment or modifications of this receiver and/or transmitter are prohibited, except for changing the code setting or replacing the battery. **THERE ARE NO OTHER USER SERVICEABLE PARTS.**

This device complies with Part 15 of the FCC rules and IC RSS-210. Operation is subject to the following two conditions: (1) this device may not cause harmful interference, and (2) this device must accept any interference received, including interference that may cause undesired operation.

WARRANTY

ONE YEAR LIMITED WARRANTY

LiftMaster warrants to the first consumer purchaser of this product that it is free from defect in materials and/or workmanship for a period of 1 year from the date of purchase.

REPLACEMENT PARTS

3V CR2032 Lithium Battery (Models 893MAX & 890MAX)	10A20
3V CR2016 Lithium Battery (Model 895MAX)	10A19
Visor Clip (Model 893MAX)	29B137
Visor Clip (Model 895MAX)	29C151

LiftMaster.com

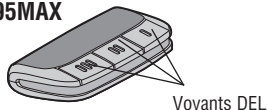
1.800.528.9131

Utilisation possible en tant que télécommande de remplacement aux télécommandes LiftMaster séries 80, 970 et 370.

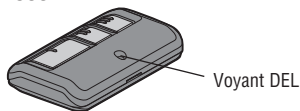
Compatibles avec les ouvre-portes de garage 315 MHz ou 390 MHz, fabriqués après le 1er janvier 1993. S'assurer que l'éclairage de l'ouvre-porte de garage fonctionne, dans la mesure où il s'agit d'un témoin de programmation.

Pour une utilisation avec des actionneurs de barrière, des actionneurs commerciaux de porte ou d'autres produits fonctionnant à une fréquence de 315 MHz ou 390 MHz et équipés de bouton « Learn ». Reportez-vous au manuel de votre produit pour connaître l'emplacement du bouton « Learn ».

MODÈLE 895MAX



MODÈLE 893MAX



MODÈLE 890MAX



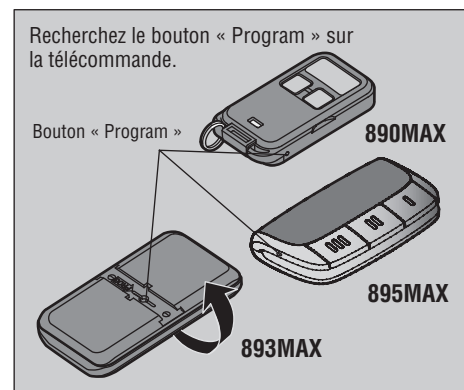
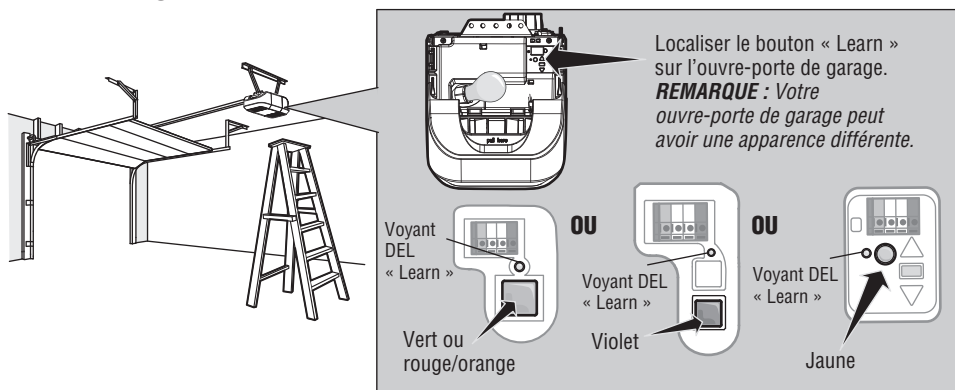
⚠ AVERTISSEMENT

Afin d'éliminer les risques de BLESSURES GRAVES ou de MORT découlant de l'actionnement d'une clôture ou d'une porte de garage :

- TOUJOURS garder les télécommandes hors de la portée des enfants. NE jamais laisser un enfant manipuler une télécommande ni jouer avec.
- Actionner la clôture ou la porte UNIQUEMENT lorsqu'elle est clairement visible, correctement ajustée et que le mécanisme est libre de toute entrave.
- TOUJOURS garder la clôture ou la porte de garage en vue jusqu'à sa fermeture complète. NE permettez à quiconque de passer lorsqu'une clôture ou une porte est en mouvement.

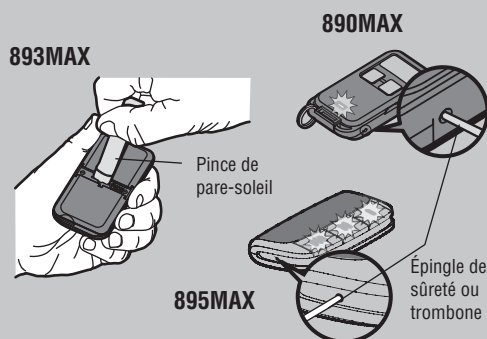
⚠ AVERTISSEMENT : Ce produit peut vous exposer à des produits chimiques comme le plomb, reconnu par l'État de la Californie comme cause de cancers, d'anomalies congénitales et d'autres problèmes liés à la reproduction. Pour plus d'informations, visitez www.P65Warnings.ca.gov

PRÉPARATION



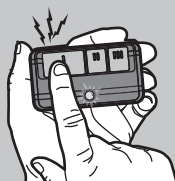
PROGRAMMATION DE LA TÉLÉCOMMANDE

1 Pour passer en mode de programmation, appuyer sur le bouton « Program » jusqu'à ce que le voyant DEL sur la partie frontale de la télécommande s'allume.

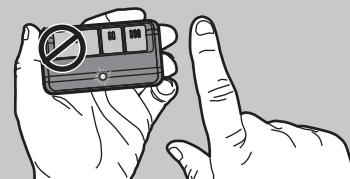


2 Enfoncer et relâcher le bouton de la télécommande le nombre de fois correspondant au type d'ouvre-porte de garage :

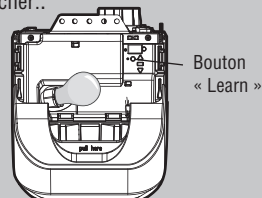
N° de fois	Type d'ouvre-porte de garage
1	Security+ 2.0™ (Bouton « Learn » jaune)
2	315 MHz Security+® (Bouton « Learn » violet)
3	390 MHz Security+® (Bouton « Learn » rouge ou orange)
4	390 MHz Billion Code (Bouton « Learn » vert)



3 Pour quitter le mode de programmation, appuyer sur n'importe quel bouton de la télécommande **sauf** celui qui vient d'être programmé.

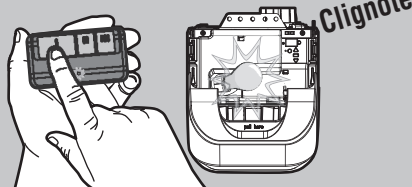


4 Appuyer sur le bouton « Learn » de l'ouvre-porte de garage, puis le relâcher..

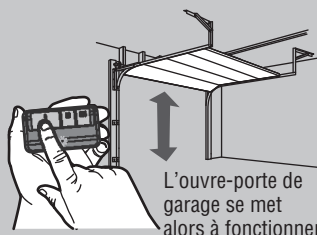


Le voyant DEL « Learn » s'allume. Dans un délai de 30 secondes...

5 Enfoncer le bouton de la télécommande programmé à l'étape 2 jusqu'à ce que l'éclairage de l'ouvre-porte de garage clignote ou que deux clics se fassent entendre.



6 Pour tester, appuyer sur le bouton programmé de la télécommande...

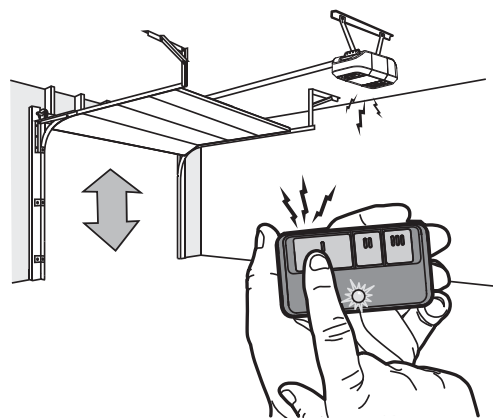


7 Installer la pince de pare-soleil (non applicable sur le modèle 890MAX).

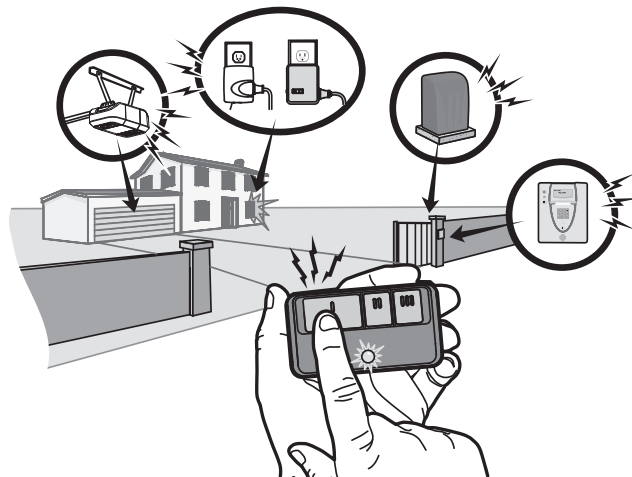


UTILISATION DE LA TÉLÉCOMMANDE

Appuyer sur le bouton et le maintenir enfoncé jusqu'à ce que la porte ou la barrière commence à bouger. La télécommande fonctionne habituellement jusqu'à une distance maximum de trois véhicules. Les installations et les conditions peuvent varier. Communiquer avec un revendeur-installateur pour plus de renseignements.



Il est possible de programmer d'autres boutons de la télécommande pour faire fonctionner jusqu'à trois appareils tels que d'autres ouvre-portes de garage, commandes d'éclairage, actionneurs de barrière ou systèmes de contrôle d'accès.

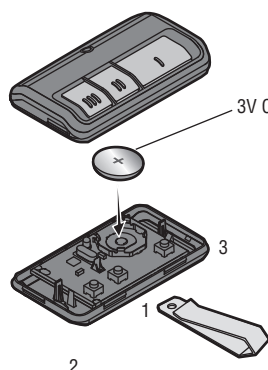


PILE

Le ou les voyants DEL de la télécommande s'arrêtent de clignoter lorsque la pile est faible et doit être remplacée. Pour remplacer la pile, ouvrir le boîtier, comme illustré. Insérer la pile avec le côté positif vers le haut (+). Remplacer la pile uniquement avec des piles boutons 3V CR2032 ou 3V CR2016 (selon le modèle). Se débarrasser de la pile usagée convenablement.

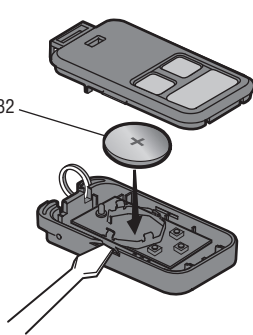
893MAX

Ouvrir le boîtier d'abord au milieu (1), puis de chaque côté (2 et 3) à l'aide de la pince de pare-soleil.



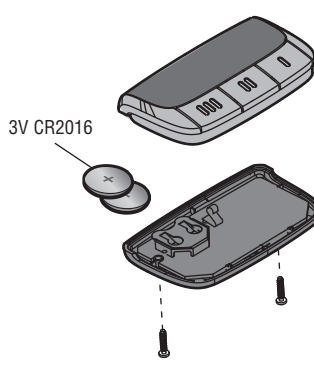
890MAX

Ouvrir le boîtier à l'aide de la lame d'un tournevis.



895MAX

Retirer les deux vis et ouvrir le boîtier.



⚠ AVERTISSEMENT

Pour prévenir d'éventuelles BLESSURES GRAVES ou LA MORT :

- NE jamais laisser de petits enfants à proximité des piles.
- Aviser immédiatement un médecin en cas d'ingestion d'une pile.

Pour réduire le risque d'incendie, d'explosion ou de brûlure chimique:

- Remplacer les piles UNIQUEMENT par des piles capsules 3V CR2032 ou 3V CR2016.
- NE PAS recharger, ni démonter, ni chauffer à une température supérieure à 100 °C (212 °F), ni incinérer.

AVIS : Les règles de la FCC ou d'Industrie Canada (IC), ou les deux, interdisent tout ajustement ou toute modification de ce récepteur et/ou de cet émetteur, sauf pour modifier le code ou pour remplacer la pile. IL N'EXISTE AUCUNE AUTRE PIÈCE SUSCEPTIBLE D'ÊTRE ENTRETENUE PAR L'UTILISATEUR.

Cet appareil est conforme aux dispositions de la partie 15 du règlement de la FCC et de la norme IC RSS-210. L'utilisation est sujette aux deux conditions ci-après : (1) ce dispositif ne peut causer des interférences nuisibles, et (2) ce dispositif doit accepter toute interférence reçue, y compris une interférence pouvant causer un fonctionnement non désiré.

GARANTIE

GARANTIE LIMITÉE D'UN AN

LiftMaster garantit à l'acheteur initial que le produit est exempt de tout défaut de matériaux ou de fabrication pendant une période d'un an à compter de la date d'achat.

PIÈCES DE RECHANGE

Pile au lithium 3V CR2032 (modèles 893MAX et 890MAX)	10A20
Pile au lithium 3V CR2016 (modèle 895MAX)	10A19
Pince de pare-soleil (modèle 893MAX)	29B137
Pince de pare-soleil (modèle 895MAX)	29C151

LiftMaster.com

1.800.528.9131

© 2014, LiftMaster
All Rights Reserved
Tous droits réservés

LiftMaster®

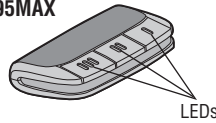
3-BOTÓN CONTROLES REMOTO MODELOS 890MAX, 893MAX, Y 895MAX

Puede ser utilizado como un control remoto de reemplazo para el 80 Series, 970 Series, y 370 controles remoto de la serie.

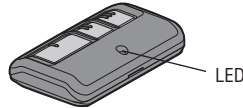
Compatible con los abre-puertas de garaje de 315 MHz o 390 MHz fabricados después del 1° de enero de 1993. Verificar que el abre-puerta tenga una lámpara ya que es el indicador del estado de programación.

Compatible con operadores de portones, puertas de uso comercial y otros productos de 315 MHz y 390 MHz que tengan el botón "Learn" (de aprendizaje). Consultar el manual del producto sobre la ubicación del botón de aprendizaje.

MODELO 895MAX



MODELO 893MAX



MODELO 890MAX



⚠ ADVERTENCIA

Para evitar la posibilidad de una LESIÓN GRAVE o INCLUSO LA MUERTE causada por la puerta en movimiento:

- SIEMPRE conserve los controles remotos lejos del alcance de los niños. NO permita que los niños usen ni jueguen con el control remoto.
- Haga funcionar la puerta SÓLO si la puede ver claramente, si la puerta está debidamente ajustada y si no hay ninguna obstrucción en su recorrido.
- Tenga SIEMPRE la puerta del garaje a la vista hasta que esté completamente cerrada. NUNCA permita que alguien atraviese el recorrido de la puerta cuando se está cerrando.

⚠ ADVERTENCIA: Este producto puede exponerle a productos químicos (incluido el plomo), que a consideración del estado de California causan cáncer, defectos congénitos u otros daños reproductivos. Para más información, visite www.P65Warnings.ca.gov

PREPARACIÓN

Buscar el botón "Learn" en el abre-puerta.
NOTA: Su abre-puerta podría tener un aspecto diferente.

LED de "Learn"
Verde o Rojo/Amarillo

LED de "Learn"
Púrpura

LED de "Learn"
Amarillo

Buscar el botón de Programar en el control remoto.

Botón de Programar

890MAX

893MAX

895MAX

PROGRAMACIÓN DEL CONTROL REMOTO

1 Para activar el modo de programación pulsar el botón Programar hasta que el LED frontal del control remoto se encienda.

890MAX

893MAX

Gancho de visera

895MAX

Alfiler o gancho de papel

2 Pulsar y soltar el botón del control remoto que desea utilizar, la cantidad de veces que corresponda al tipo de abre-puerta:

Nº. de veces	Tipo de abre-puerta
1	Security+ 2.0™ (Botón "Learn" amarillo)
2	315 MHz Security+® (Botón "Learn" Púrpura)
3	390 MHz Security+® (Botón "Learn" rojo o anaranjado)
4	390 MHz Billion Code (Botón "Learn" verde)

3 Para salir del modo de programación pulsar cualquier botón del control remoto, **excepto** el botón que fue recientemente programado.

4 Pulsar y soltar el botón "Learn" del abre-puerta.

Botón "Learn"

Se encenderá el LED de "Learn". Dentro de los siguientes 30 segundos...

5 Pulsar el botón programado en el paso 2 del control remoto hasta que las luces del abre-puerta parpadeen o se escuchen dos sonidos.

Clic
Clic

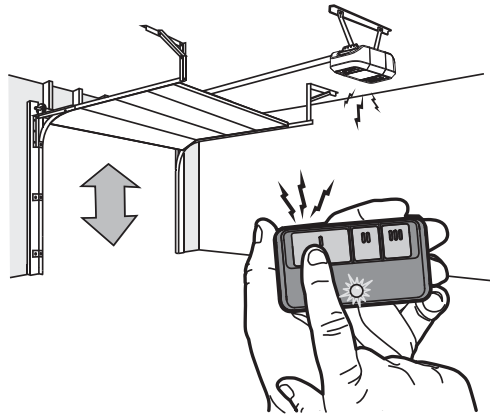
6 Para probar la función, pulsar y soltar el botón programado en el control remoto...

El abre-puerta se activará normalmente.

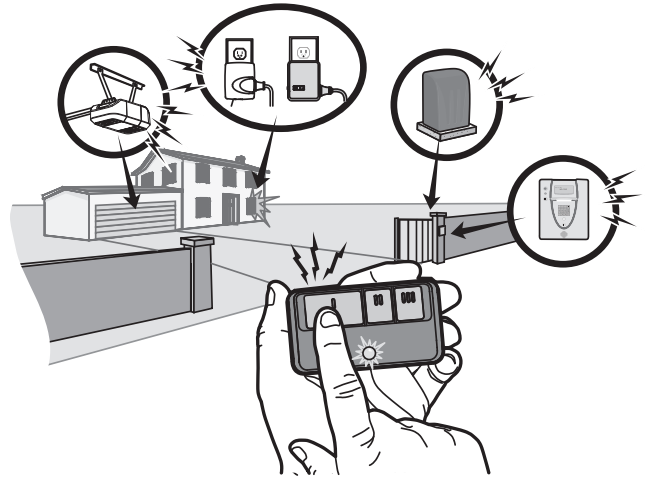
7 Colocar el gancho de visera (excepto en el modelo 890MAX).

USO DEL CONTROL REMOTO

Mantenga oprimido el botón hasta que la puerta comience a moverse. En instalaciones típicas, el control remoto podrá comandar la unidad a una distancia de hasta tres veces la longitud del automóvil. Los tipos y las condiciones de instalación pueden variar. Comuníquese con un distribuidor de servicio técnico para obtener más información.



Pueden programarse otros botones en el control remoto para comandar hasta 3 dispositivos tales como otro abre-puerta, iluminación, barreras o sistemas de control de acceso.

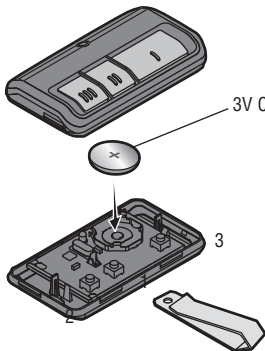


PILA

El LED del control remoto dejará de encenderse cuando la pila tenga poca carga y deba cambiarse. Para cambiar la pila abrir la tapa tal como se muestra. Coloque la pila con el lado positivo hacia arriba. Usar únicamente pilas 3V CR2032 o 3V CR2016 (según el modelo del control). Elimine las pilas usadas en forma adecuada.

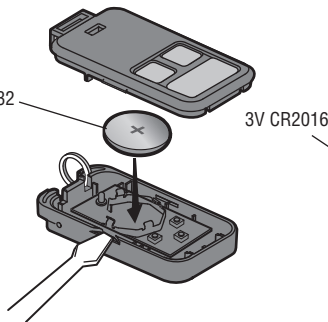
893MAX

Abrir el control con el gancho de visera, primero en el medio (1) y después de cada lado (2 y 3).



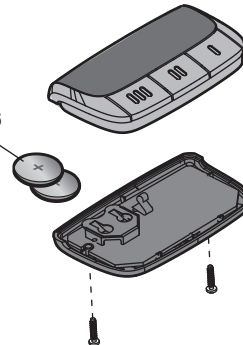
890MAX

Separar la tapa con un destornillador.



895MAX

Quitar los dos tornillos y abrir el control.



3V CR2032

3V CR2016

⚠ ADVERTENCIA

Para evitar una **LESIÓN GRAVE** o **INCLUSO LA MUERTE**:

- **NUNCA** permita la presencia de niños cerca de pilas ni baterías.
- Si alguien tragara una pila llamar inmediatamente a un médico.

Para reducir el riesgo de explosión o quemadura:

- Usar **ÚNICAMENTE** pilas modelo 3V CR2032 o 3V CR2016.
- **NO** recargar, desarmar, calentar por sobre 212 °F (100 °C) ni incinerar.

AVISO: Para cumplir con las reglas de la FCC y/o de Canadá (IC), las reglas, ajustes o modificaciones de este receptor y/o transmisor están prohibidos, excepto por el cambio de la graduación del código o el reemplazo de la pila. **NO HAY OTRAS PIEZAS REPARABLES DEL USUARIO.**

Este dispositivo cumple con la Parte 15 de la reglamentación de la FCC e IC RSS-210. La operación está sujeta a las dos condiciones siguientes: (1) este dispositivo no puede causar interferencia perjudicial, y (2) este dispositivo debe aceptar cualquier interferencia recibida, incluyendo la interferencia que puede causar una operación no deseable.

GARANTÍA

UN AÑO DE GARANTÍA LIMITADA

LiftMaster garantiza al primer comprador minorista de este producto, que el mismo está libre de defectos de materiales y de mano de obra por un período de un año a partir de la fecha de compra.

REPUESTOS

Pila la litio 3V CR2032 (Modelos 893MAX y 890MAX)	10A20
Pila de litio 3V CR2016 (Modelo 895MAX)	10A19
Gancho de visera (Modelo 893MAX)	29B137
Gancho de visera (Modelo 895MAX)	29C151

LiftMaster.com

1.800.528.9131

© 2014, LiftMaster
Todos los derechos reservados