



INSTALLATION INSTRUCTIONS for MODELS SG30-RG (Incandescent) and SG30-RG-LED



IMPORTANT SAFETY INFORMATION

CAUTION! The individual user should determine prior to use whether this device is suitable, adequate, or safe for the use intended. Since individual applications are subject to great variation, the manufacturer makes no representation or warranty as to the fit or suitability of these devices for any specific application.

CAUTION! Ensure that the power supply matches the voltage rating of the light.

CAUTION! All units are equipped with an integrated flasher device. Units with incandescent lamps are required to flash and need this device to prevent heat damage to the lens. LED units can operate safely when not flashing.

CAUTION! 12 volt units with LED lamps require careful control of the DC input voltages if generated from AC power sources. Ensure that voltage does not exceed 110% of rated voltage.



INSTALLATION INSTRUCTIONS

The Model SG30 consists of two light units; the SG20 which operates as the control unit with an internal flasher circuit and switch, and the SG10, a drone unit not equipped with a flasher or switch. A six-foot communication cable is supplied to couple the two units.

1. If installing units on a loading dock, choose an inside location for the SG20 (control unit) and an outside location for the SG10 (drone unit) that is clearly visible to a driver when backing into the dock bay. The power connection can be through the underside of the housing or through the back plate. Use the 1/2" EMT fittings provided.
2. Determine the route for the communication cable between the two units.
3. Using the housing as a template, mark and drill four (4) corner holes. Hardware will depend upon the construction of the wall and is not included. If mounting to brick or masonry, size the holes to accept 1/4" diameter lag-type fasteners and anchors. Use the back plate gasket provided when mounting unit to the wall.
4. Follow the wiring diagram provided to connect the two units. Do not modify the wiring inside either unit. Store any excess cable inside the drone unit.

REPLACEMENT PARTS LIST

Part#	Descriptions
A1612R	Red signal assembly, 12 VDC
A1612G	Green signal assembly, 12 VDC
A1624RH	Red signal assembly, 24 VAC/VDC
A1624GH	Green signal assembly, 24 VAC/VDC
A16115R	Red signal assembly, 120 VAC
A16115G	Green signal assembly, 120 VAC
403005	On/Off Switch
553031	2-Wire Flasher

SG30 CONFIGURATIONS

Part#	Voltage	Amps	Bulb Type
SG30-12RG	12v	4.34	Incandescent
SG30-12RG-LED	12 VDC	0.60	LED
SG30-24RG	24v	2.20	Incandescent
SG30-24RG-LED	24v	0.22	LED
SG30-115RG	120v	0.42	Incandescent
SG30-115RG-LED	120v	0.06	LED

LIMITED WARRANTY

This Tri Lite product may incorporate an LED bulb, warranted to be free from defects in materials and/or workmanship for (3) three years from the date of delivery to Purchaser. The Limited Warranty does not apply to severe applications.

All other components within this unit are under warranty for (1) year. If any component parts do not conform exactly to the specifications and physical dimensions referred to above, and the Purchaser, at its expense, returns the product or component parts to the Seller together with a report of defects, the Seller shall review the inspection report and inspect the items and shall authorize, at its option, either the repair or replacement of any non-conforming products or component parts. Upon expiration of the warranty period, all liability of the Seller shall be terminated.

Seller shall not be liable for any injury, loss or damage, direct or consequential arising out of the use or the ability to use the product. This warranty gives specific legal rights. You may have other rights, which vary from state to state. Some states do not allow the exclusion or limitation of incidental or consequential damages, so that the above limitation of exclusion may not apply to you.



INSTRUCTIONS D'INSTALLATION pour les MODÈLES SG30-RG (à incandescence) et SG30-RG-LED (à DEL)



RENSEIGNEMENTS IMPORTANTS CONCERNANT LA SÉCURITÉ

MISE EN GARDE! L'utilisateur individuel doit déterminer, avant l'utilisation, que cet appareil est adapté, convenable et sans danger pour l'usage auquel il est destiné. Étant donné que les applications individuelles sont sujettes à une variation importante, le fabricant ne fait aucune représentation et n'offre aucune garantie quant à la pertinence et au caractère approprié de ces dispositifs pour une application particulière.

MISE EN GARDE! S'assurer que la source d'alimentation correspond à la tension nominale de la lumière.

MISE EN GARDE! Les appareils équipés de lampes à incandescence nécessitent une source d'alimentation clignotante ou un dispositif clignotant intégré pour prévenir tout dommage thermique au niveau des lentilles. Les unités à DEL peuvent fonctionner en toute sécurité lorsqu'elles ne sont pas équipées d'un dispositif clignotant.

MISE EN GARDE! Les unités de 12 Volts équipées de lampes à DEL exigent une surveillance attentive des tensions d'entrée CC si elles sont générées à partir de sources d'alimentation CA. S'assurer que la tension n'excède pas 110% de la tension nominale.



INSTRUCTIONS D'INSTALLATION

Le modèle SG30 comporte deux dispositifs lumineux; le SG20 qui sert d'unité de contrôle avec un circuit du voyant clignotant interne et un commutateur, et le SG10, une unité drone qui n'est pas équipée d'un voyant clignotant ou d'un commutateur. Un câble de communication de 1,83 mètres (6 pieds) est fourni pour coupler les deux unités.

1. Pour une installation dans une plateforme de chargement, choisir un emplacement approprié à l'intérieur pour le SG20 (unité de contrôle) et un emplacement à l'extérieur pour le SG10 (unité drone) qui est clairement visible pour le conducteur lorsqu'il fait marche arrière dans la plateforme de chargement. La connexion électrique peut se faire par le dessous du boîtier ou à travers la plaque arrière.

Utiliser le raccord de tube métallique électrique de 1,27 cm (1/2 po) fourni.

2. Déterminer l'acheminement pour le câble de communication entre les deux unités.

3. Utiliser le boîtier comme modèle, marquer et percer un trou dans chacun des quatre (4) coins. La quincaillerie variera en fonction de la construction du mur et n'est pas incluse. Si le montage est effectué sur de la brique ou de la maçonnerie, modifier la taille des trous pour accepter des fixations et des ancrages de type déphasage de 1/4 po de diamètre.

Utiliser le joint d'étanchéité pour la plaque arrière fourni lors du montage mural de l'appareil.

4. Suivez le schéma de câblage fourni pour connecter les deux unités. Ne pas modifier le câblage à l'intérieur des unités.

Ranger tout excès de câble à l'intérieur de l'unité drone.

Liste des pièces de rechange

N° de pièce	Descriptions
A1612R	Ensemble pour clignotant rouge, 12 VCC
A1612G	Ensemble pour clignotant vert, 12 VCC
A1624RH	Ensemble pour clignotant rouge, 24 VCA/VCC
A1624GH	Ensemble pour clignotant vert, 24 VCA/VCC
A16115R	Ensemble pour clignotant rouge, 120 VCA
A16115G	Ensemble pour clignotant vert, 120 VCA
403005	Commutateur On/Off (marche/arrêt)
553031	Clignotant à 2 fils

Configurations du SG30

N° de pièce	Tension	Ampères	Type d'ampoule
SG30-12RG	12v	4,34	Incandescence
SG30-12RG-LED	12 VCC	0,60	DEL
SG30-24RG	24v	2,20	Incandescence
SG30-24RG-LED	24v	0,22	DEL
SG30-115RG	120v	0,42	Incandescence
SG30-115RG-LED	120v	0,06	DEL

GARANTIE LIMITÉE

Ce produit Tri Lite peut incorporer une lampe à DEL qui est couverte par une garantie de trois (3) ans contre tout défaut de matériel ou de fabrication à partir de la date de livraison à l'acheteur. La garantie limitée ne s'applique pas aux applications très exigeantes.

Tous les autres composants de cet appareil sont garantis pendant un (1) an. Si tout composant n'est pas conforme aux caractéristiques techniques et aux dimensions physiques mentionnées ci-dessus et l'acheteur, à ses propres frais, retourne le produit ou composant au vendeur accompagné d'un rapport faisant mention des défauts, le vendeur examinera le rapport d'inspection et inspectera les articles, et pourra autoriser, à son gré, la réparation ou le remplacement de tout produit ou composant non conforme. Lorsque la période de garantie est terminée, toute la responsabilité du vendeur prendra fin.

Le vendeur ne sera pas tenu responsable de tout dommage, blessure ou perte, direct ou consécutif découlant de l'utilisation ou de la capacité à utiliser le produit.

La présente garantie accorde des droits légaux spécifiques. Vous pouvez jouir d'autres droits qui peuvent varier d'un État à l'autre. Certains États n'autorisent pas l'exclusion ou la limitation des dommages accidentels ou consécutifs et la limitation ou l'exclusion peut donc ne pas s'appliquer à vous.



WIRING DIAGRAM for MODELS SG30-RG (Incandescent) and SG30-RG-LED

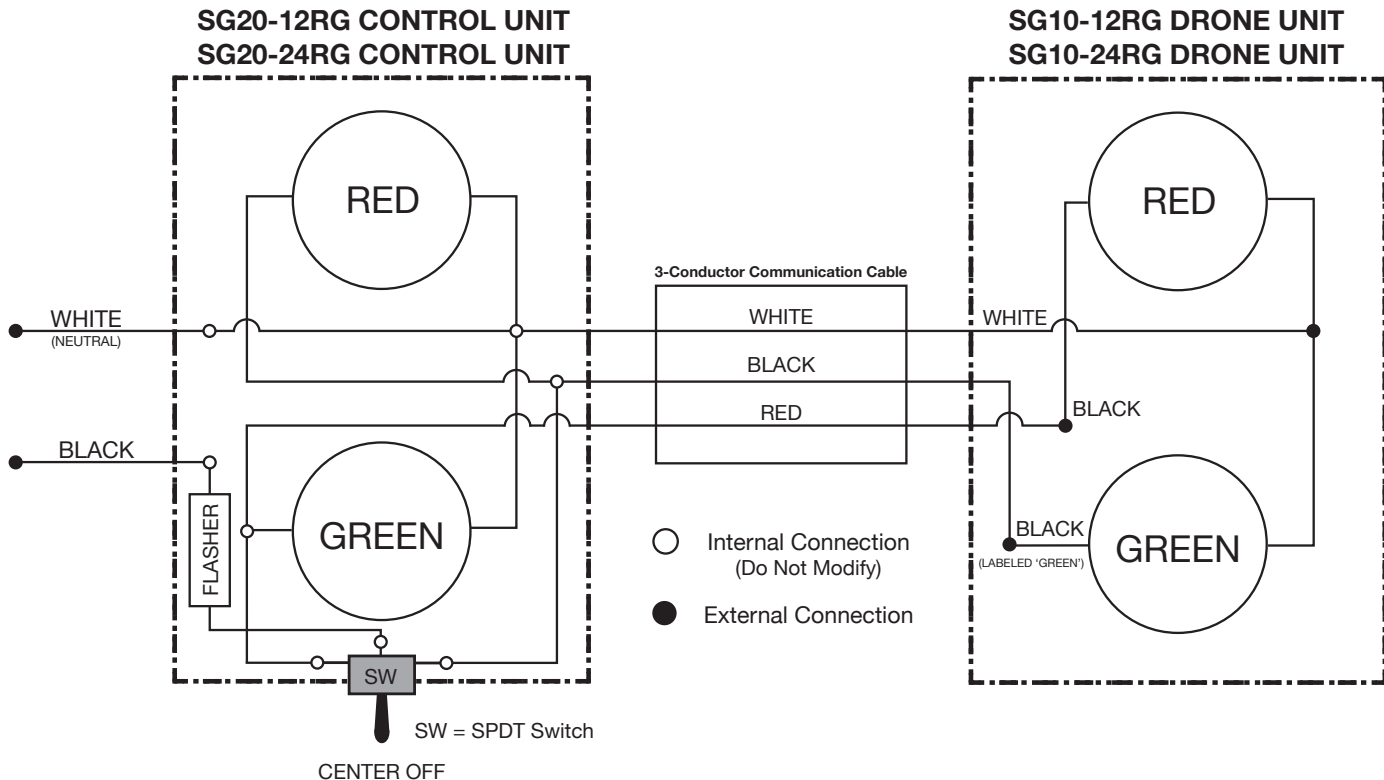
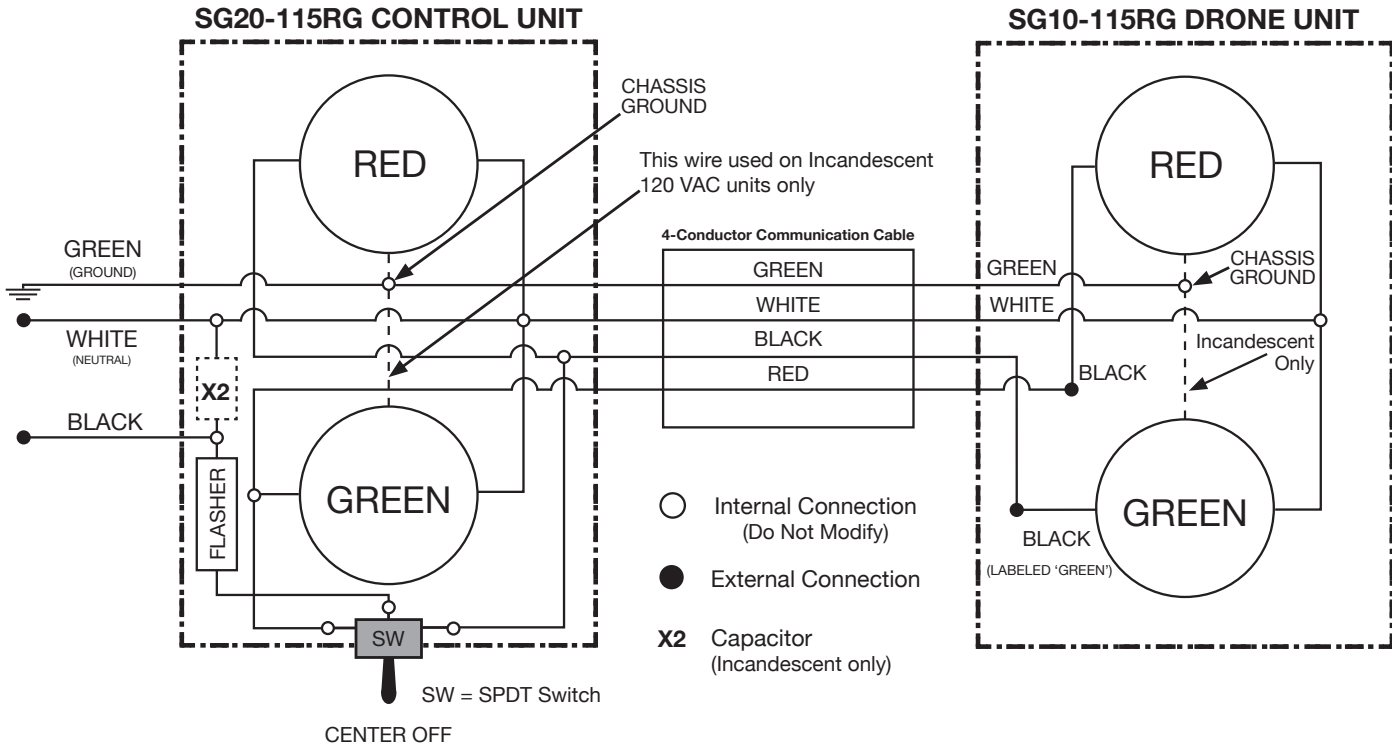




SCHÉMA DE CONNEXION pour les MODÈLES SG30-RG (Incandescente) et SG30-RG-LED (DEL)

